



# 道路メンテナンス

車両強制停止装置「とまるくん」  
車両強制停止装置「とまるぞーII」

掘削・運搬  
搬移地・道路  
林業

レンタカー  
車両機械

高所作業車  
高所作業台

荷役・揚重  
機 械

コンプレッ  
エア機械

発電・溶接  
照明機器  
電気設備

水中ポンプ  
水処理機械

汎用機器

コンクリート  
機 器

ハウス・備品  
通信機器  
計測機器  
シーズン品

汚染除去商品  
環境関連機器  
清 掃

杭打抜機

仮設資材  
仮設機材

アグリ事業

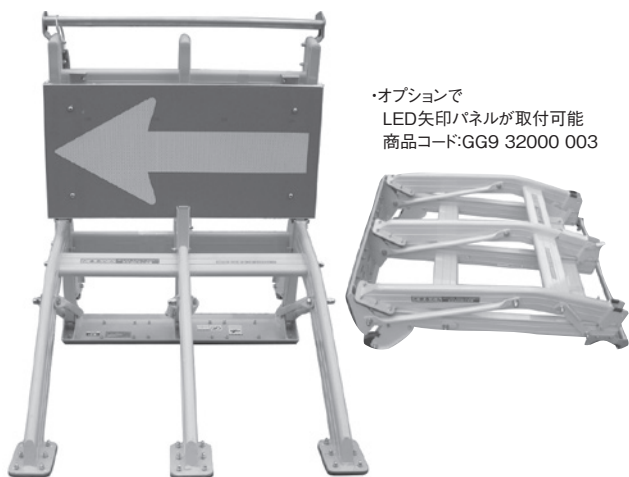
イベント事業  
通信事業

資 料

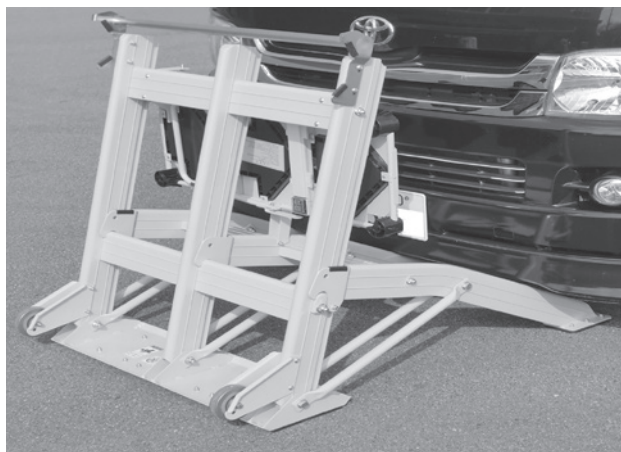
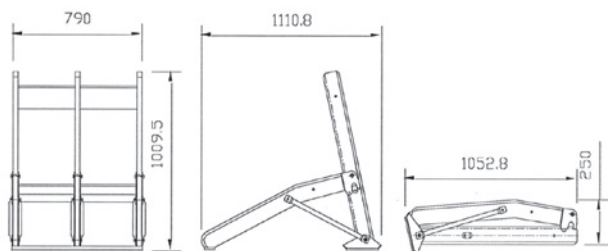


## 車両強制停止装置『とまるくん』

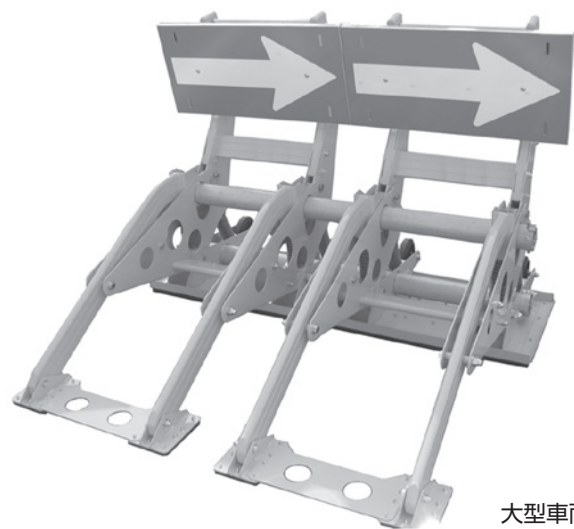
進入車両をがっちりガード!作業員とドライバーの安全を最優先に。



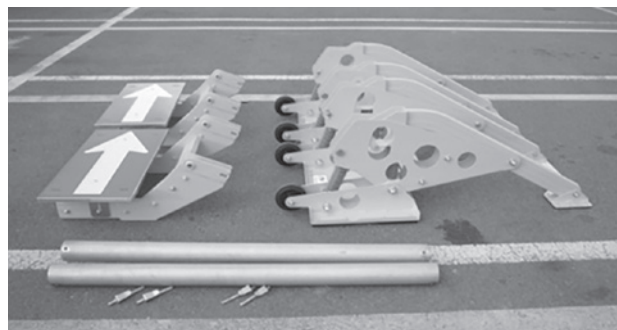
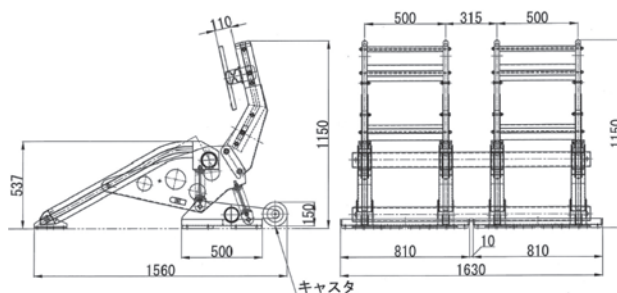
・オプションで  
LED矢印パネルが取付可能  
商品コード:GG9 32000 003



## 車両強制停止装置『とまるぞーII』



大型車両用



商品コード	GGR 00000	GGR 00160
名称	とまるくん	とまるぞーII(大型車両用)
型式	HS-50-B	HS-80-WB3
材質	アルミ合金	アルミ、SUS
寸法 (mm)	H1,009.5×W790×D1,110.8	H1,150×W1,630×D1,560
重量 (kg)	27.8	132

※設定位置につきましては別資料がございます。