



# 工具類

電気サンダー・グラインダー  
丸ノコ  
コンクリートカンナ

掘削・運搬  
整地・道路  
林業

レンタカー  
車両機械

高所作業車  
高所作業台

荷役・揚重  
機械

コンプレッサ  
エア機械

発電・溶接  
照明機器  
電気設備

水中ポンプ  
水処理機械

汎用機器

コンクリート  
機器

ハウス・備品  
通信機器  
計測機器  
シーズン品

汚染除去商品  
環境関連機器  
清掃

杭打抜機

仮設資材  
仮設機械

アグリ事業

イベント事業  
通信事業

資 料



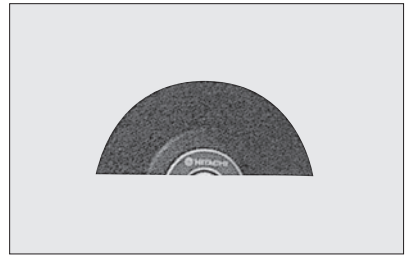
## 電気サンダー・グラインダー

特教



商品コード	LA1 10001	LA1 18001
メーカー	HIKOKI	
型式	PDA-100J	PDH-180C
トイシ径 (mm)	100	180
取付シャフト径 (mm)	10	16
消費電力 (W)	760	1,330
電圧 (V)	100	
電流 (A)	8	14
質量 (kg)	1.9	6.3

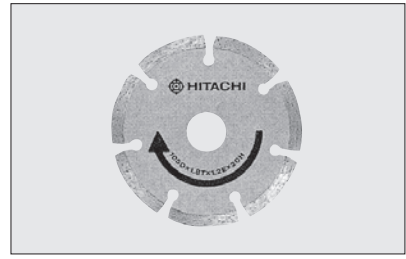
### ■販売品



レジンイドトイシ		
適用機種	PDA-100J	PDH-180C
穴径 (mm)	15	22
外径 (mm)	100	180

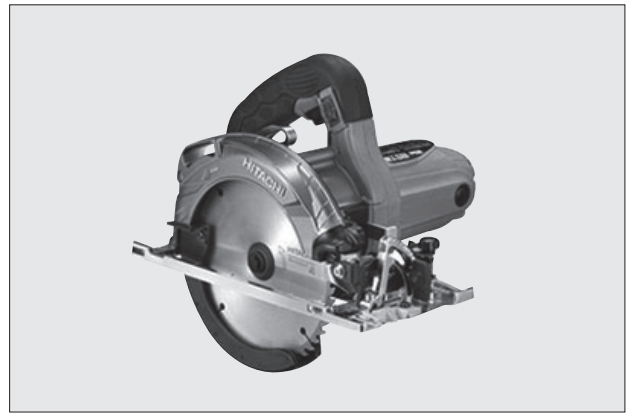


ワイヤブラシ		
適用機種	PDA-100J	PDH-180C
外径 (mm)	75	140



ダイヤモンドホイール		
適用機種	PDA-100J	PDH-180C
穴径 (mm)	20	22
外径 (mm)	105	180

## 丸ノコ



商品コード	LEF 01000	
メーカー	HIKOKI	
型式	C6MBYA2	
能力	ノコ刃直径 (mm)	165
	取付穴径 (mm)	20
	切込み深さ (mm)	(90°)66/(45°)44
消費電力 (W)	1,050	
電圧 (V)	100	
電流 (A)	11	
質量 (kg)	2.7	

### ■販売品

チップソー	
外径 (mm)	185、190

## コンクリートカンナ



商品コード	LAL 00000	
メーカー	マキタ	
型式	PC1100	
砥石寸法 (mm)	110	
消費電力 (W)	1,050	
電圧 (V)	100	
電流 (A)	11	
質量 (kg)	4.3	

### ■販売品

ダイヤモンドホイール(カップ型)	
外径 (mm)	110