

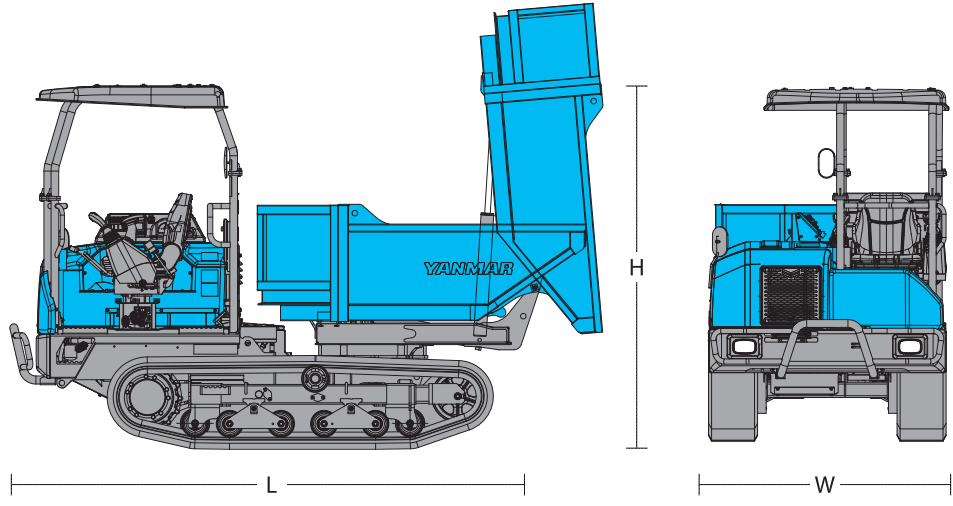
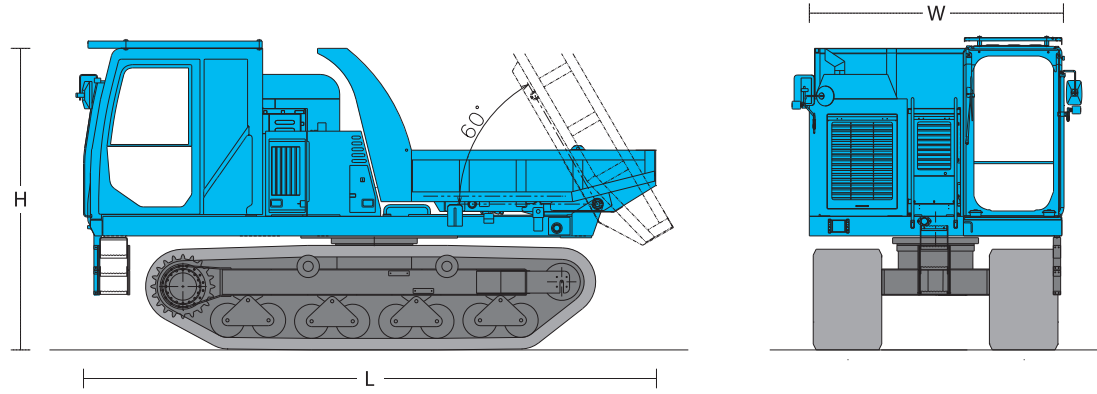


運搬機械

旋回式キャリアダンプ

旋回式キャリアダンプ

技 特白検



掘削・運搬
整地・道路
林業

レンタカー
車両機械

高所作業車
高所作業台

荷役・揚重
機械

コンプレッサ
エア機械

発電・溶接
照明機器
電気設備

水中ポンプ
水処理機械

汎用機器

コンクリート
機器

ハウス・備品
通信機器
計測機器
シーズン品

汚染除去商品
環境関連機器
清掃

杭打抜機

仮設資材
仮設機械

アグリ事業

イベント事業
通信事業

資料



商品コード	EDD 250●●	EDD 400●●	EDD 700●●	EDD 700●●	EDD A10●●		
メーカー	ヤンマー		日立	諸岡			
呼称 (t)	2.5	4	7	11			
型式	C30R-3	C50R-5A	EG70R-3	MST-1500VDR	MST-2200VDR		
最大積載量 (kg)	2,500	3,500	6,500	7,000	11,000		
走行速度 (km/h)	低速5.7/高速11.0		9.5	8.5	低速6.1/高速8.6		
荷台寸法	容量	平積 (m ³)	1.13	1.2	2.2	2.6	3.6
		山積 (m ³)	1.5	2.1	3.76	3.8	5.9
	全長L' (mm)	2,010	2,615	2,950	2,750	3,200	
	全幅W' (mm)	1,390	1,795	2,200	2,350	2,750	
定格出力	全高H' (mm)	505	285	380	470	500	
	(kW/min-1)	32.5/2,800	83.2/2,500	140/2,100	168/2,200	186.5/2,200	
燃料タンク容量 (L)	(PS/rpm)	44.2/2,800	113.1/2,500	190/2,100	228/2,200	253/2,200	
	58	121.1	165	200	300		
寸法	L : 全長 (mm)	3,640	4,650	5,650	5,790	5,900	
	W : 全幅 (mm)	1,565	2,200	2,500	2,600	2,980	
	H : 全高 (mm)	2,310	2,725	2,910	3,070	3,200	
質量 (kg)	2,775	6,240	11,500	11,800	16,000		