



# 道路メンテナンス

敷鉄板  
ダブルプレート  
(敷鉄板堅結安全止め金具)  
プラスチック敷板  
ノンスリップマット

掘削・運搬  
整地・道路  
林業

レンタカー  
車両機械

高所作業車  
高所作業台

荷役・揚重  
機械

コンプレッサ  
エア機械

発電・溶接  
照明機器  
電気設備

水中ポンプ  
水処理機械

汎用機器

コンクリート  
機

ハウス・備品  
通信機器  
計測機器  
シーズン品

汚染除去商品  
環境関連機器  
清掃

杭打抜機

仮設資材  
仮設機械

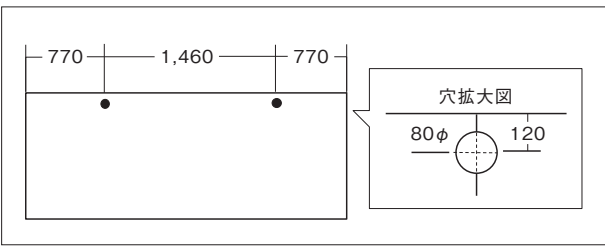
アグリ事業

イベント事業  
携帯電話事業

資 料

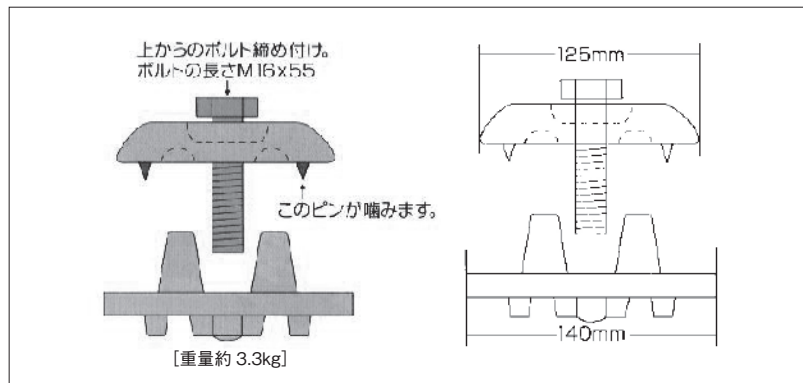
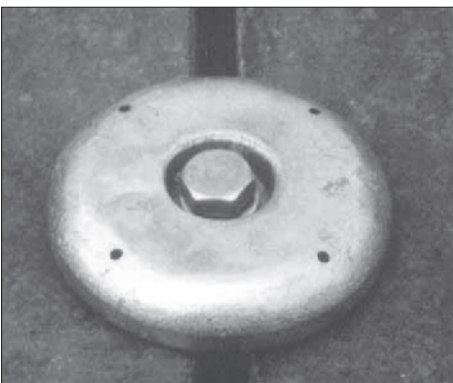
KYOSHOHENTAI

## 敷鉄板



商品コード	ZZC 51000	ZZC 52000	
呼称	(m){尺}	3{5×10}	6{5×20}
寸法	全長L (mm)	3,000	6,000
	全幅W (mm)	1,500	
	厚さ (mm)	22	
質量	(kg)	802	1,604

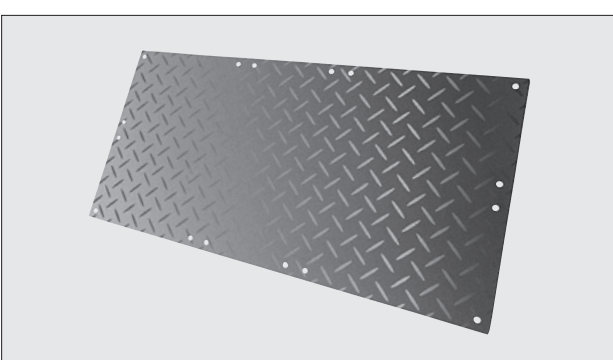
## ダブルプレート(敷鉄板堅結安全止め金具)



商品コード	ZYH00000					
項目	上部プレート	下部プレート	安全止めピン	締付ボルト	ワッシャー	ナット
材質	鋳物 *FCD-450	鋳物 *FCD-450	炭素工具鋼 SK-6*	高力ボルト 10.9*	鉄	鉄
寸法	全長L (mm)	126.2	130.7	9	—	30
	全幅W (mm)	26.5	25.5	全長15.5	—	3
	厚さ (mm)	敷き鉄板の上に出る 1枚	敷き鉄板の下に出る 1枚	内 円錐部 約4mm	M-16 首下60mm	M-18
	1枚	1枚	4本	1本	2枚	1個
質量	(kg) 約3.2					
NETIS登録番号	KT-200095-A					

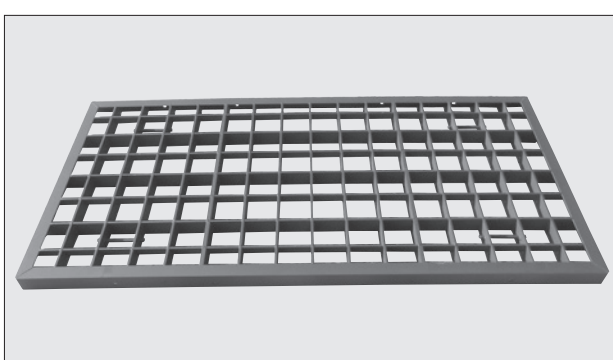
※鋳物は「日本工業規格」です。 ※炭素工具鋼「SK-6」 SKは通称、6は硬さの番丁(1~6)。 ※ボルトヘッドサイズは24mmです。

## プラスチック敷板



商品コード	ZZG 00000		
寸法	全長L (mm)	2,440	
	全幅W (mm)	1,220	
	厚さ (mm)	13	
質量	(kg)	39	
NETIS登録番号	KTK-160010-VE		

## ノンスリップマット



商品コード	ZX7 30150		
寸法	全長 (mm)	3,000	
	全幅 (mm)	1,500	
	厚さ (mm)	107	
	柵目 (mm)	187.5	
質量	(kg)	436	