



掘削機械

バックホークレーン付(超小旋回)
[0.25~0.45m³]

掘削・運搬
整地・道路
林業

レンタルカー
車両機械

高所作業車
高所作業台

荷役・揚重
機

コンプレッ
エア機械

発電・溶接
照明機器
電気設備

水中ポンプ
水処理機械

汎用機器

コンクリート
機

ハウス・備品
通信機器
計測機器
シーズン品

汚染除去商品
環境関連機器
清掃

杭打抜機

仮設資材
仮設機材

アグリ事業

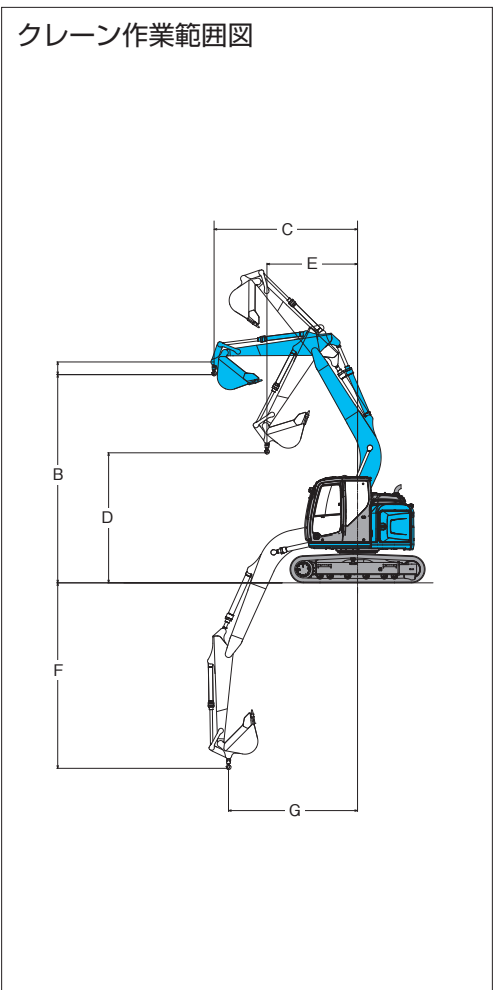
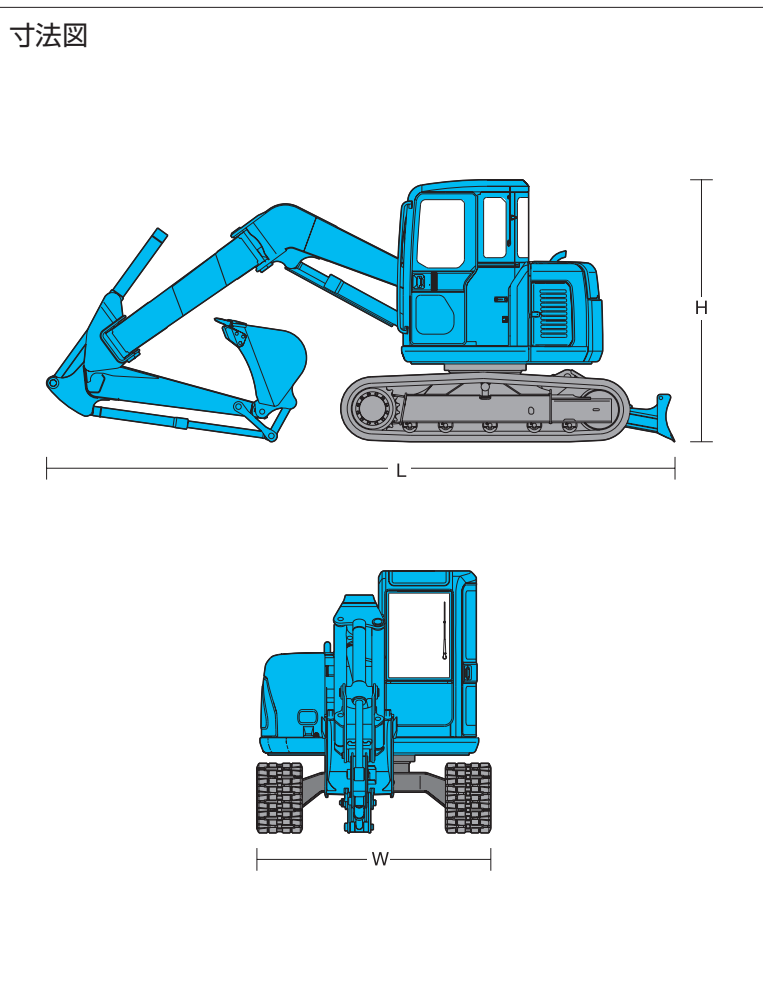
イベント事業
通信事業

資 料

KYOSERVENTAJI

バックホークレーン付(超小旋回) [0.25~0.45m³]

技 特自検



商品コード		VAC 25●●●●	VAC 45●●●●
呼称	(m)	0.25	0.45
新JIS表示	(m)	0.28	0.45
メーカー		ヤンマー	住友
型式		B7-6A	SH125XU-7
クレーン 作業範囲 (mm)	A: 最大作業半径	5,630	6,530
	B: 最大地上揚高	4,040	5,490
	C: 最大地上揚程時作業半径	3,440	3,020
	D: 最小作業半径時地上揚高	2,880	3,320
	E: 最小作業半径	1,670	1,430
	F: 最大地下揚高	3,690	4,320
	G: 最大地下揚程時作業半径	2,900	3,340
吊上能力 (t×m)	最大能力	2.5×2.2以下	2.9×3.5以下
	最大半径時	0.5×5.6	1.2×6.5
燃料タンク容量	(L)	115	200
寸法	L : 全長	(mm) 5,840	7,570
	W : 全幅	(mm) 2,270	2,490
	H : 全高	(mm) 2,680	2,790
質量	鉄シュー	(kg) 8,200	15,000
	鉄シュー+PAD	(kg) 8,470	15,410
配管仕様コード		VAD 25●●●●	-
NETIS登録番号		QS-130033-VE	KT-130076-VE/KT-190106-VE
掲載終了		2024年3月31日	2024年3月31日/2030年3月31日