

クローラー式ブームリフト

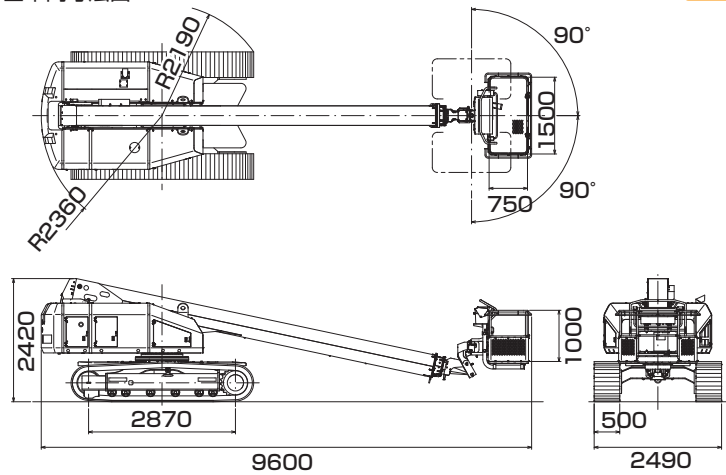
特自検

19m クローラーブームリフト

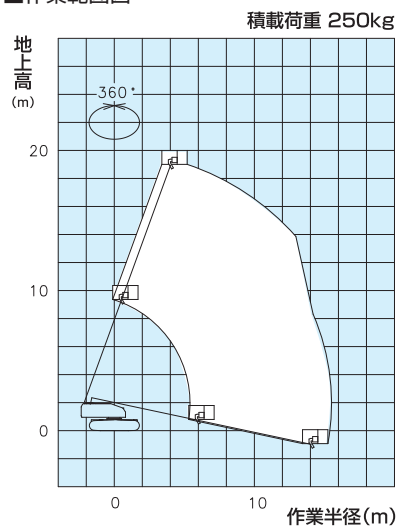
技



■車両寸法図



■作業範囲図



商品コード	PA2 19002		
メーカー	アイチ		
商品名	19mクローラーブームリフト		
型式	SR19CSM		
積載荷重	(kg)	250(2名)	
バケット	最大床高さ	(mm)	18,700
	最大作業半径	(mm)	15,500
	内側寸法(幅×奥行×高さ)	(mm)	1,500×750×1,000
	首振角度	(度)	左 90~右 90
ブーム起伏角度	(度)	-12~70	
燃料タンク	(L)	130	
寸法	全長L	(mm)	9,600
	全幅W	(mm)	2,490
	全高H	(mm)	2,420
車両重量	(kg)	12,650	

※燃料は軽油です。 ※旋回角度は360度です。



高所作業車

クローラー式ブームリフト

KYOSERENTEMU