

# どこでもシンクくん

大好評  
レンタル  
販売中



冬期凍結防止用  
ヒーター付  
0℃～40℃

上半身  
ミラー付

水道設備がない所でも  
手が洗える!!



- ボルトを締めるだけでカンタン増設!!
- 使用頻度や人数に合わせて、2連、3連にできます。
- 屋外設置用も製作可能です。



設置の手順

<p>1 下部を設置</p> <p>必ず2人で設置・搬入してください</p>	<p>2 上部を設置</p>	<p>3 ボルトで両側4箇所を固定</p>	<p>4 汚水用タンクを設置</p> <p>スライド機能付</p>
<p>5 満タンお知らせゼーを設置</p> <p>汚水側 清水側</p>	<p>6 給水ホースチャックにポンプ用ホースを接続</p>	<p>7 清水を給水する</p> <p>給水ポンプを清水用タンクに入れ、100V電源を供給して2個のタンクから給水してください。</p>	<p>8 設置完了</p>

## ■主な装備



給水ポンプ(タイマー付)



ブザー(清水・汚水用)



タンク用ラバーヒーター&コントローラ



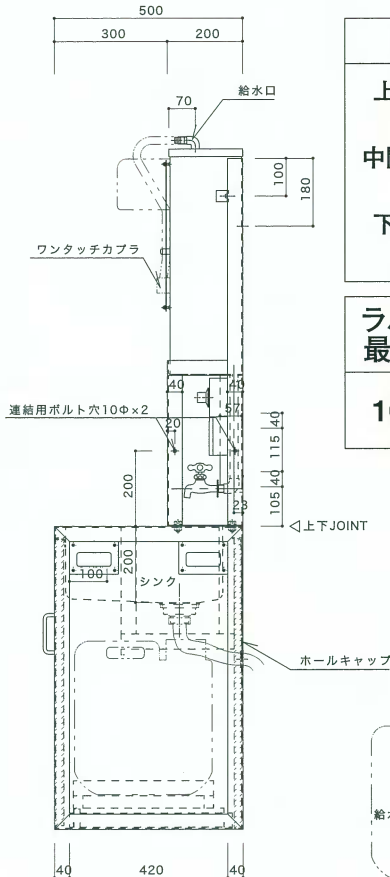
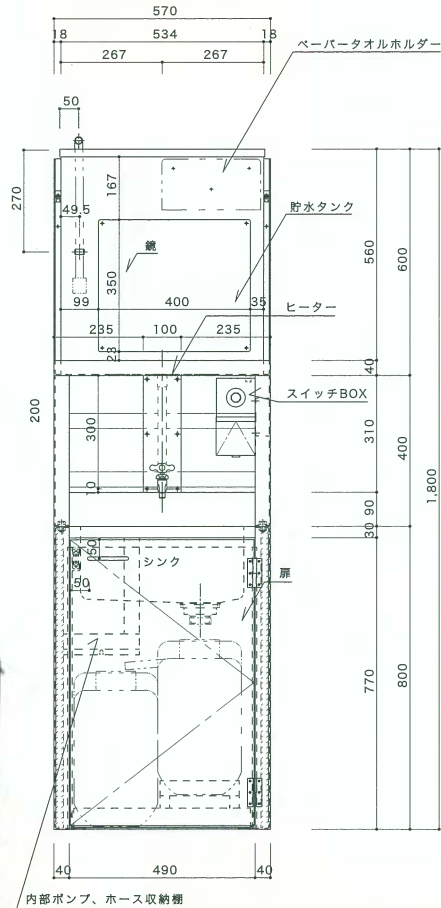
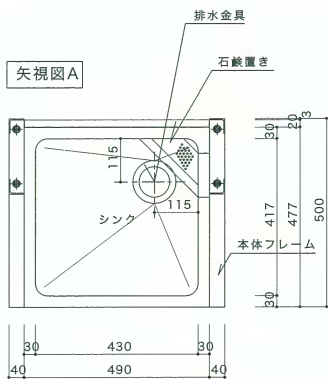
ペーパーホルダー



石鹸置き

## その他の 装備

- 清水用貯蓄タンク
- タンク内部温度センサー
- 水栓(蛇口)
- 清水用給水ポリタンク/4個(2個予備)
- 鏡
- 汚水用ポリタンク/左2個(1個予備)、右2個(1個予備)



<b>乾燥重量</b>
上部タンク重量 約20kg
中間フレーム重量 約3kg
下部シンク重量 約43kg
<b>ラバーヒーター 最大消費電力</b>
<b>100V・270W</b>



外部排水ホース接続用穴(フタ付)



取扱注意

- ① 飲用不可
- ② ヒーター設備が内蔵されているため、屋外使用はご遠慮下さい。
- ③ 冬期間は凍結防止のため、必ずヒーター電源を入れて下さい。
- ④ 地震に備えて、転倒防止対策を考慮して下さい。特に設置の際は、建物の壁面に密着するようにして下さい。
- ⑤ シンク連結の場合は、必ずボルト等で連結して下さい。
- ⑥ 手洗水を汚水用ポリタンク(左)
- ⑦ 給水は必ず、上部清水貯蓄タンクの水が無くなってから補給して下さい。
- ⑧ 給水は必ず清水のみとし、他の液体や洗剤液の混入はしないで下さい。
- ⑨ 給水は必ず、備え付けのポンプでポンプアップして下さい。
- ⑩ 電動給水ポンプの空運転は、破損の原因になりますのでご注意下さい。
- ⑪ 清水用ポリタンクと汚水用ポリタンクを間違えないように、ステッカーの表示を確認して下さい。
- ⑫ 汚水用ポリタンクは、必ず2個(左右)を同時に交換して下さい。
- ⑬ 汚水に関しては、必ず各自自治体の指導のもとで適正な処理方法で行って下さい。
- ⑭ 汚水用ポリタンク右のオーバーフローノズルが、汚水用ポリタンク左へ正確に納まっているか、確認して下さい。
- ⑮ 搬入・撤去時に汚水用ポリタンク右のオーバーフローノズルを持つと破損しますので、絶対に持たないで下さい。
- ⑯ 本器は手洗い専用のため、その他の行為は行わないで下さい。
- ⑰ 上部清水貯蓄タンクの水は衛生上早めに使い切り、定期的に清掃を行って下さい。
- ⑱ シンクを清掃する時は、必ず中性洗剤で清掃して下さい。



### ●札幌本社 / 営業本部

〒060-0042 北海道札幌市中央区大通西 10 丁目 4 番地 133 南大通ビル新館 3F  
TEL : 011 (208) 1380 FAX : 011 (222) 6643

### ●帯広本店

〒080-0048 北海道帯広市西 18 条北 1 丁目 14 番地  
TEL : 0155 (33) 1380 FAX : 0155 (34) 6643

ご相談・お問い合わせ等は当社までご連絡下さい

※機器の仕様は予告なく変更することがありますのでご了承下さい。